

**UP-Einhandbatterie mit integriertem Brauseanschluss mit Handbrausegarnitur -  
Chrom**

IMO

ST 050 204 8979



- Metallbrauseschlauch 1750 mm mit integriertem Verdrehenschutz
  - Handbrause: COMPACT RAIN, Durchfluss max. 10 l/min (bei 3 Bar)
  - Brausekopf Ø 130 mm
- Eigensicher gegen Rückfließen.**

Passt zu: IMO, LULU, MADISON, MEM, TARA, CL.1, LISSÉ, VAIA, META, CYO

	Chrom	ST 050 204 8979-00
	Platin gebürstet	ST 050 204 8979-06
	Platin	ST 050 204 8979-08
	Dark Chrome	ST 050 204 8979-19
	Messing gebürstet (23kt Gold)	ST 050 204 8979-28
	Schwarz matt	ST 050 204 8979-33
	Champagne gebürstet (22kt Gold)	ST 050 204 8979-46
	Champagne (22kt Gold)	ST 050 204 8979-47
	Chrom gebürstet	ST 050 204 8979-93
	Dark Platinum gebürstet	ST 050 204 8979-99

**Einzelkomponenten dieses Sets**

Für dieses Set benötigen Sie folgende Komponenten



1x 36 002 970-00



1x 28 017 979-00



**UP-Einhandbatterie mit integriertem Brauseanschluss mit Handbrausegarnitur - Chrom**

IMO

ST 050 204 8979



Passt zu: IMO, LULU, MADISON, MEM, TARA, CL.1, LISSÉ, VAIA, META, CYO

- Metallbrauseschlauch 1750 mm mit integriertem Verdrehenschutz
- Dieser Artikel enthält keine Handbrause!**
- Eigensicher gegen Rückfließen.**

Dieser Artikel enthält keine Handbrause!  
Eigensicher gegen Rückfließen.

	Chrom	36 002 970-00
	Platin gebürstet	36 002 970-06
	Platin	36 002 970-08
	Dark Chrome	36 002 970-19
	Light Gold gebürstet	36 002 970-27
	Messing gebürstet (23kt Gold)	36 002 970-28
	Schwarz matt	36 002 970-33
	Bronze gebürstet	36 002 970-42
	Champagne gebürstet (22kt Gold)	36 002 970-46
	Champagne (22kt Gold)	36 002 970-47
	Chrom gebürstet	36 002 970-93
	Dark Platinum gebürstet	36 002 970-99

**Benötigtes Zubehör**

- UP-Wandbefestigung -** 35 050 970 90
- Max. Einbautiefe 105 mm
- Min. Einbautiefe 80 mm

**Benötigtes Zubehör**

- Handbrause - Chrom** 28 016 979-00

**Benötigtes Zubehör**

- Handbrause - Chrom** 28 012 979-00

**Benötigtes Zubehör**

- Handbrause FlowReduce - Chrom** 28 016 979-00 0010

**Benötigtes Zubehör**

- Handbrause - Chrom** 28 017 979-00

**Benötigtes Zubehör**

- Handbrause FlowReduce - Chrom** 28 012 979-00 0010

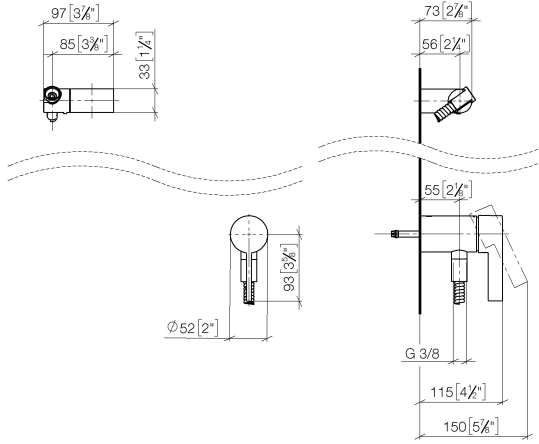
**Benötigtes Zubehör**

- Handbrause - Chrom** 28 018 979-00

**Benötigtes Zubehör**

- Handbrause FlowReduce - Chrom** 28 018 979-00 0010

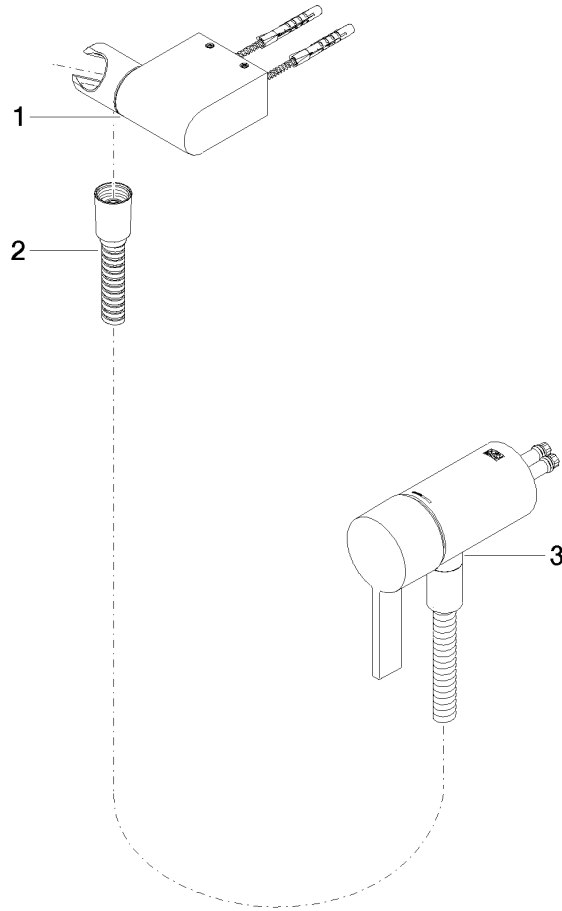
ST 050 204 8070  
mm [inches]



**Zertifikate**

Belgaqua\_21-025- WRAS\_2011027. LGA\_29928.  
27\_1.

ST 050 204 8979



**Ersatzteilstückliste**

Nr.	Artikelnummer	Benennung	Verbaumenge	Lieferzeit
1	28 060 970-00	Brausehalter schwenkbar - Chrom	1	10
2	28 322 970-00	Metall-Brauseschlauch 1/2" x 3/8" x 1750 mm - Chrom	1	2
3	36 050 970-00	UP-Einhandbatterie mit integriertem Brauseanschluss - Chrom	1	10

**UP-Einhandbatterie mit integriertem Brauseanschluss mit Handbrausegarnitur -  
Chrom**

IMO

ST 050 204 8979



- COMPACT RAIN, Durchfluss max. 15 l/min (bei 3 Bar)
- mit Antikalk-System
- Brausekopf Ø 130 mm
- Anschluss 1/2"

Eigensicher gegen Rückfließen.

Passt zu: IMO, LULU, MADISON, MEM,  
TARA, CL.1, LISSÉ, VAIA, META, CYO

	Chrom	28 017 979-00
	Chrom	28 017 979-00 0010
	Platin gebürstet	28 017 979-06 0010
	Platin gebürstet	28 017 979-06
	Platin	28 017 979-08
	Platin	28 017 979-08 0010
	Dark Chrome	28 017 979-19
	Dark Chrome	28 017 979-19 0010
	Light Gold	28 017 979-26 0010
	Light Gold	28 017 979-26
	Light Gold gebürstet	28 017 979-27 0010
	Light Gold gebürstet	28 017 979-27
	Messing gebürstet (23kt Gold)	28 017 979-28
	Messing gebürstet (23kt Gold)	28 017 979-28 0010
	Schwarz matt	28 017 979-33
	Schwarz matt	28 017 979-33 0010
	Bronze gebürstet	28 017 979-42 0010
	Bronze gebürstet	28 017 979-42
	Champagne gebürstet (22kt Gold)	28 017 979-46 0010
	Champagne gebürstet (22kt Gold)	28 017 979-46
	Champagne (22kt Gold)	28 017 979-47
	Champagne (22kt Gold)	28 017 979-47 0010
	Chrom gebürstet	28 017 979-93
	Chrom gebürstet	28 017 979-93 0010
	Dark Platinum gebürstet	28 017 979-99 0010
	Dark Platinum gebürstet	28 017 979-99

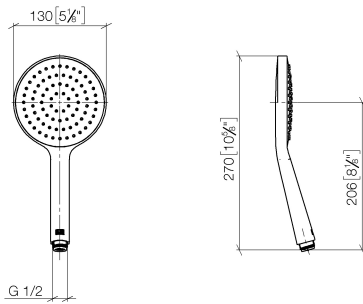




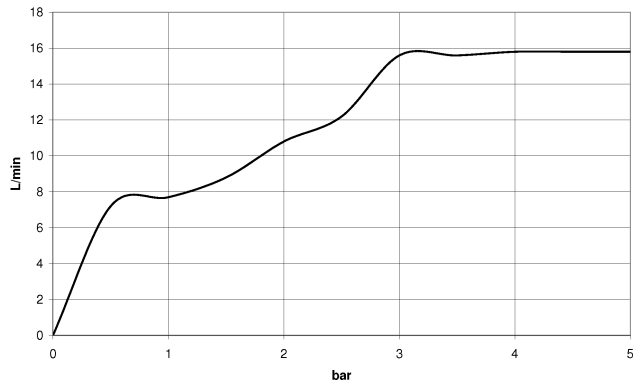




ST 050 204 8070  
mm [inches]



**Durchflussdiagramm**



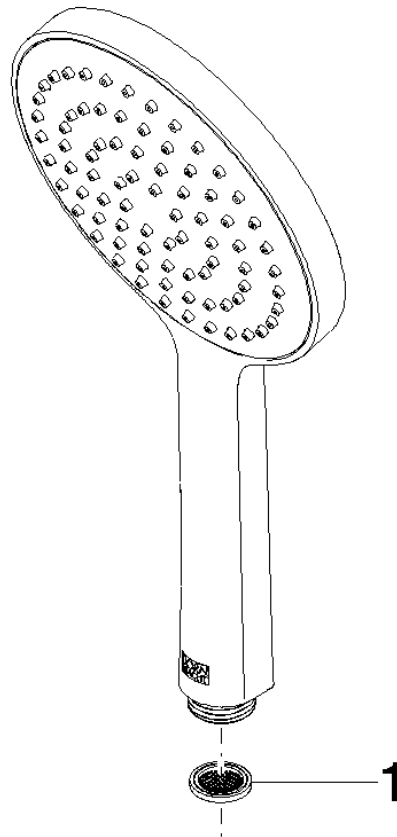
**Zertifikate**

DVGW\_DW-  
6517DN0129.

LGA\_29983.

WRAS\_2009011.

ST 050 204 8979



### Ersatzteilstückliste

Nr.	Artikelnummer	Benennung	Verbaumenge	Lieferzeit
1	09 23 01 039 90	Sieb	1	2